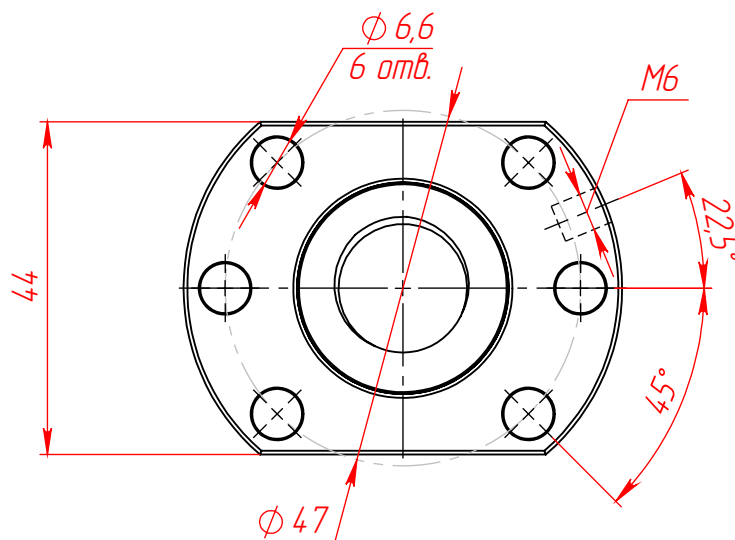
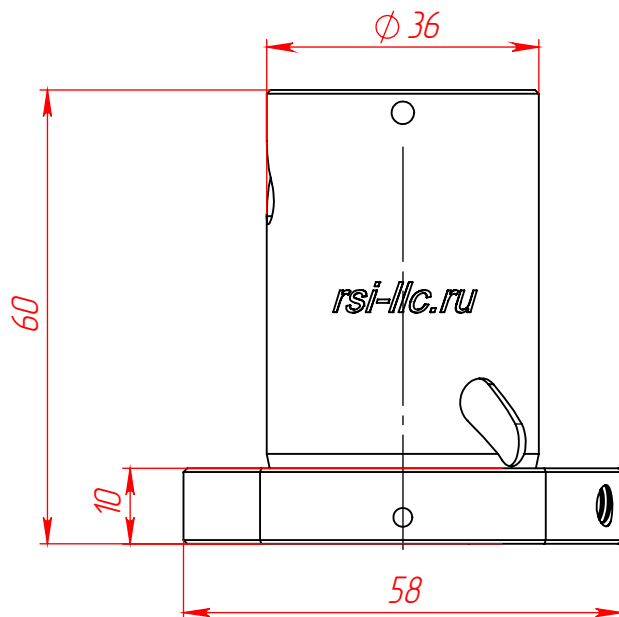


SFU2010

Перв. примен.

Справ. №



Подп. и дата

Инв. № дудл.

Взам. инв. №

Подп. и дата

Инв. № подл.

SFU2010

Гайка ШВП 2010

Изм.	Лист	№ докум.	Подп.	Дата
Разраб.				
Пров.				
Т. контр.				
Н. контр.				
Утв.				

Лист	Масса	Масштаб
Лист 1	Листов 1	1:1

www.rsi-llc.ru